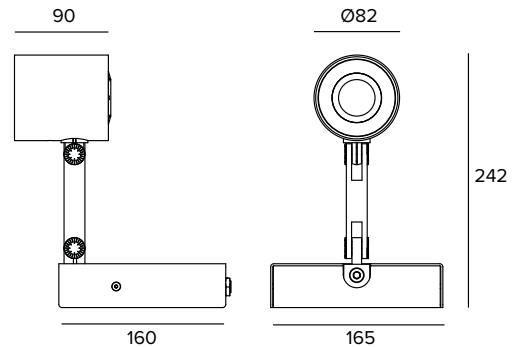


T044DBS927DB | CORO 80

Professioneller ausrichtbarer LED-Strahler für die Installation an Wand oder Balustrade mit variablem Abstrahlwinkel



Die fotometrischen Werte der Leuchte sind auf den folgenden Seiten aufgeführt



Alle Daten auf der Maßzeichnung sind in mm angegeben.

LICHTQUELLE

Hocheffiziente COB-LED Ra90.

Die Energieeffizienzklasse des Produkts: F

Nennleistung: 19W

Nenn-Lichtstrom: 1833lm

Farbwiedergabeindex: 90

Rf: 92

Rg: 99

Ähnliche Farbtemperatur: 2700K

Lebensdauer (L80/B10): >50000h tq +25°C

BELEUCHUNGSTECHNISCHE MERKMALE

DBS-Version: Optik mit Reflektor aus spiegelndem, anodisiertem Aluminium, Flüssigkristall-Linse, holografischem Diffusorfilter (Abstrahlwinkel von SP bis MWFL).

Optik: DBS

Abstrahlwinkel: SP-MWFL

Optische Effizienz: Siehe Fotometrien

Leuchten-Lichtstrom: Siehe Fotometrien

Lichtausbeute: Siehe Fotometrien

Fotobiologische Sicherheit: Risikogruppe 1 (RG 1 = geringes Risiko)

MECHANISCHE MERKMALE

Gehäuse, Frontring und Gelenke aus lackiertem Aluminium. Passives Wärmeabführungssystem. Ausrichtungsmöglichkeit des Gehäuses horizontal um +/-165° und um 180° auf vertikaler Ebene, mit Feststellung der Ausrichtung mittels eines Einstellknopfes für beide Freiheitsgrade. Um 180° vertikal ausrichtbarer Gelenkarm. Ausrichtungsmarkierungen an den Gelenken.

Farbe und Oberfläche: Tiefschwarz

Gewicht: 1,4Kg

Version: LANGER ARM

Schutzart: IP20

ELEKTRISCHE MERKMALE

DBS-Version: inklusive Treiber und Steuersystem Casambi (Casambi Ready).

Leistungsaufnahme der Leuchte: 22W

Betriebsgerät: 110-240Vac 50/60Hz

Schutzklasse: SCHUTZKLASSE 1

Treiberart / Steuerung: CASAMBI

einschließlich Treiber: JA

Klasse F: JA

Umgebungstemperaturen: 0°C / +25°C

INSTALLATION

DBS-Version: inklusive Sockel für die Anbaumontage.

HINWEISE

Inbetriebnahme des Steuerungssystems über eine kostenlose APP; der Einsatz eines spezialisierten Technikers kann auf Anfrage angeboten werden.

GARANTIE

5 Jahre.

Aus Gründen der technologischen Entwicklung der elektronischen Bauteile unterliegen die aufgeführten Daten eventuellen Aktualisierungen. Daher muss bei der Bestellung eine Bestätigung angefordert werden. Der Lichtstrom und die elektrische Leistung weisen einen Toleranzbereich von +/-10% im Vergleich zum angezeigten Wert auf. Tq bei +25 °C auf (CIE 121).

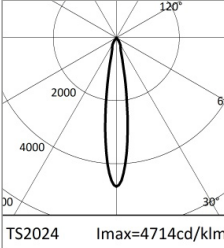
Technische Änderungen vorbehalten.

Targetti Sankey S.r.l.
Via Pratese, 164
50145 Firenze - Italy
Tel: +39 055 37911
targetti.com
targetti@targetti.com

CCIAA Firenze
Share Capital:
€ 500.000,00
VAT N. (IT):
01537660480
R.E.A: FI-275656

TARGETTI

T044DBS927DB | CORO 80
Professioneller ausrichtbarer LED-Strahler für die Installation an Wand oder Balustrade mit variablem Abstrahlwinkel



	2700K	H(m)	D(m)	Emax(lx)		
	Ra90		17°			
Fixture Power	22W	1	0.30	8640		
Source Flux	1833lm	2	0.59	2160		
Fixture Flux	1331lm	3	0.89	960		
Efficacy	60lm/W	4	1.19	540		
TS2024	Imax=4714cd/klm	Imax	8640cd	5	1.49	346



	2700K	H(m)	D(m)	Emax(lx)		
	Ra90		40°			
Fixture Power	22W	1	0.72	1958		
Source Flux	1833lm	2	1.45	490		
Fixture Flux	1232lm	3	2.17	218		
Efficacy	55lm/W	4	2.89	122		
TS2025	Imax=1068cd/klm	Imax	1958cd	5	3.61	78

SP

Leuchten-Lichtstrom	1331lm
Lichtausbeute	60lm/W
Optische Effizienz	73%

FL

Leuchten-Lichtstrom	1232lm
Lichtausbeute	55lm/W
Optische Effizienz	67%

Aus Gründen der technologischen Entwicklung der elektronischen Bauteile unterliegen die aufgeführten Daten eventuellen Aktualisierungen. Daher muss bei der Bestellung eine Bestätigung angefordert werden. Der Lichtstrom und die elektrische Leistung weisen einen Toleranzbereich von +/-10% im Vergleich zum angezeigten Wert auf. Tq bei +25 °C auf (CIE 121).

Targetti Sankey S.r.l.
 Via Pratese, 164
 50145 Firenze - Italy
 Tel: +39 055 37911
 targetti.com
 targetti@targetti.com

CCIAA Firenze
 Share Capital:
 € 500.000,00
 VAT N. (IT):
 01537660480
 R.E.A.: FI-275656

TARGETTI

Technische Änderungen vorbehalten.

T044DBS927DB | CORO 80**Professioneller ausrichtbarer LED-Strahler für die Installation an Wand oder Balustrade mit variablem Abstrahlwinkel****Zubehör****Notlicht-Kit**

Art.-Nr.

A059

Notlicht-SET bestehend aus Inverter, Batterie LiFePO4 und Grüne LED-Anzeige.
Ermöglicht die Verwendung der angeschlossenen Leuchte als Notbeleuchtung.
Bei Konfiguration des Geräts kann die Akkuleistung auf 1 Stunde oder 3 Stunden gestellt werden.

Das komplette Aufladen der Batterien dauert 12 Stunden.

Grüne LED-Anzeige, die über einadrige Kabel L= 800mm mit dem Inverter verbunden ist.

Notlicht-SET für Leuchten gemäß der Norm EN 60598-2-22, mit Ausnahme von Risikobereichen.

Abmessungen der Batterie 160x54x30 mm.

Abmessungen des Inverters 165x40x25 mm.

Aus Gründen der technologischen Entwicklung der elektronischen Bauteile unterliegen die aufgeführten Daten eventuellen Aktualisierungen. Daher muss bei der Bestellung eine Bestätigung angefordert werden.

Der Lichtstrom und die elektrische Leistung weisen einen Toleranzbereich von +/-10% im Vergleich zum angezeigten Wert auf. Tq bei +25 °C auf (CIE 121).

Technische Änderungen vorbehalten.

Targetti Sankey S.r.l.
Via Pratese, 164
50145 Firenze - Italy
Tel: +39 055 37911
targetti.com
targetti@targetti.com

CCIAA Firenze
Share Capital:
€ 500.000,00
VAT N. (IT):
01537660480
R.E.A.: FI-275656

TARGETTI